



**B60Z-P
B60Z-12KXX LP**

**Инструкция по монтажу
присоединительного комплекта**

Применение

B60Z-P - комплект предназначен для присоединения котла PANTHER 24 KTO, 24 KOO и вправо или влево размещенного резервуара B60Z.

B60Z-12KXX LP - комплект предназначен для присоединения котла PANTHER 12 KTO, 12 KOO и вправо или влево размещенного резервуара B60Z.

Установку комплектов можно провести двумя способами вправо или влево размещенного резервуара. Резервуар в двух исполнениях всегда подвешивается крышкой емкости вниз. Для упрощения монтажа рекомендуется использовать монтажный трафарет, который является частью поставки присоединительных комплектов.

Содержание присоединительных комплектов

- трафарет
- присоединительный кабель электромотора и плата управления котла
- датчик ГВС
- зажим датчика ГВС
- прокладки
- электромотор 3-ходового клапана
- закрепительный зажим электромотора
- 3-ходовой клапан
- саморезующие винты (4x)
- разделительный Т-переходник
- кабельный переходник
- присоединительные шланги (2x)
- ограничительный колышек (2x)
- гайки М4 (2x)
- зажим навеса
- подкладка (2x)
- главное покрытие присоединительного комплекта
- нижнее покрытие присоединительного комплекта

Обеспечение безопасности оборудования и лиц

Присоединительные комплекты являются (согласно норм № 22/1997 Сб. и № 168/1997 Сб.) электрическими приборами низкого напряжения и имеют самостоятельные конструкционные группы, предназначенные для установки к котлу (т.е.оснащение котла) согласно предназначения данных котлов. Техническую уровень комплектов, как отдельных изделий, производитель обеспечивает с помощью системы управления качества (совместно с котлами).

Присоединительные комплекты (в большинстве случаев в комплекте котла с резервуаром) могут вводить в работу только договорная сервисная сеть производителя. Это также является условием для решения возможных рекламаций.

Условия для установки и эксплуатационные условия

При установке комплектов и их закрытии под покрытиями, рекомендуется установить закрывающие клапаны и фильтр для механических загрязнений ОВ. В случае, если данные арматуры из-за их длины невозможно установить в пространстве между котлом и резервуаром, рекомендуется для этих арматур подготовить место в непосредственной близости комплекта (напр. на полу). Рабочие условия комплектов исходят из соответствующих условий для котлов PROTHERM PANTHER 24 (12) КТО (КОО) т.е. главным образом, условий для качества воды и пространства для размещения, управления и манипулирования во время работы, обслуживания и проведения сервисных работ котлов и являются практически одинаковыми.

Последовательность монтажа см.рис. 1.

1. С помощью трафарета измерьте оптимальную позицию целого комплекта (котел, присоединительный комплект, резервуар) согласно всех условий для монтажа.
2. Приложите трафарет так, чтобы верхний край котла и черта на трафарете, обозначенная ВЕРХНИЙ КРАЙ КОТЛА, были на одной уровни.

Примечание: при установке необходимо, чтобы трафарет был достаточно укреплен на стену. При измерениях рекомендуется использовать напр. нивелир.

3. Обозначьте отверстия, предназначенные для котла, с трафарета на стену. Выберите отверстия для прямого закрепления на раму котла с помощью планки для подвеса (ОТВЕРСТИЯ ДЛЯ ФИКСИРОВАНИЯ КОТЛА), или для подвеса котла на консоль (ОТВЕРСТИЯ ДЛЯ КОНСОЛИ).

Примечание: консоль для подвеса не является частью поставки присоединительного комплекта.

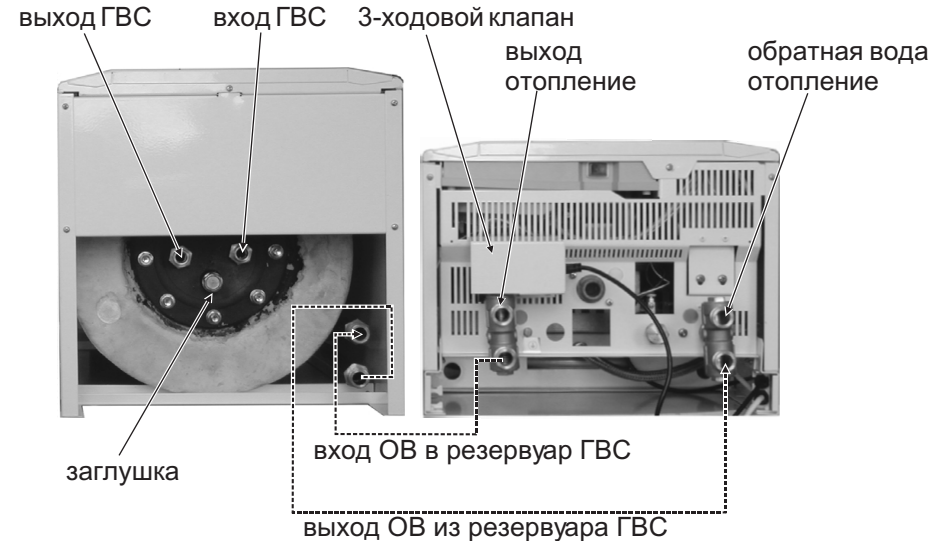
4. Обозначьте отверстия, предназначенные для резервуара с трафарета на стену. Выберите отверстия для прямого закрепления на раму резервуара с помощью планки для подвеса (ОТВЕРСТИЯ ДЛЯ ФИКСИРОВАНИЯ КОТЛА), или для подвеса резервуара на консоль (ОТВЕРСТИЯ ДЛЯ КОНСОЛИ).

При обозначениях рекомендуется соблюдать монтажный зазор (30мм) между котлом и резервуаром.

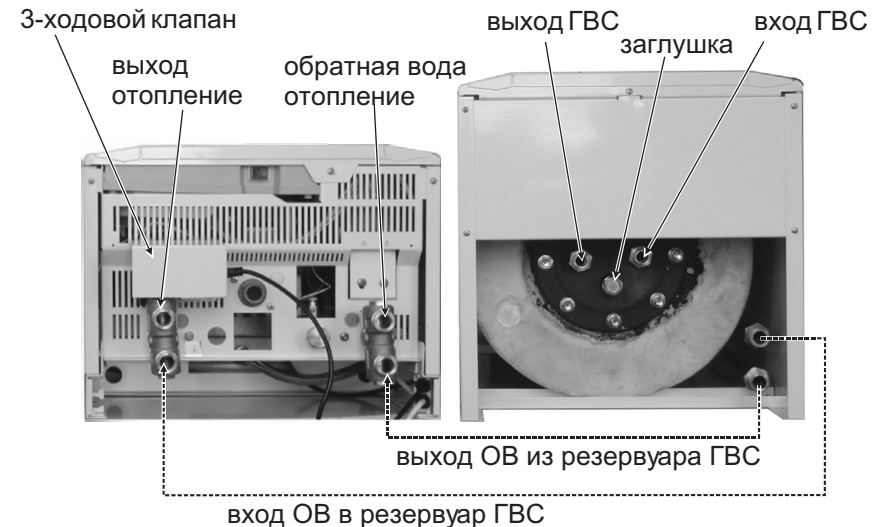
Примечание: консоль для подвеса не является частью поставки резервуара.

Гидравлическое подсоединение с помощью комплекта

Присоединение котла с резервуаром влево



Присоединение котла с резервуаром вправо



Упаковка, транспортировка и складирование

Комплекты упакованы в коробках из картона. При транспортировке и складировании защищены этой упаковкой; поэтому необходимо препятствовать силовым нагрузкам на упаковку и ее промоканию. При складировании необходимо обеспечить стандартные складские условия (главное, неагрессивная среда, диапазон температур 5 до 50 °С, влажность воздуха до 75%, ограничение биологических влияний).

Основные размеры комплекта

Ширина комплекта:

котел (12кВт) и резервуар включ.монт.зазора (мм).....760

котел (24кВт) и резервуар включ.монт.зазора (мм).....850

Рекомендуемый монтажный зазор

между котлом и резервуаром (мм).....30

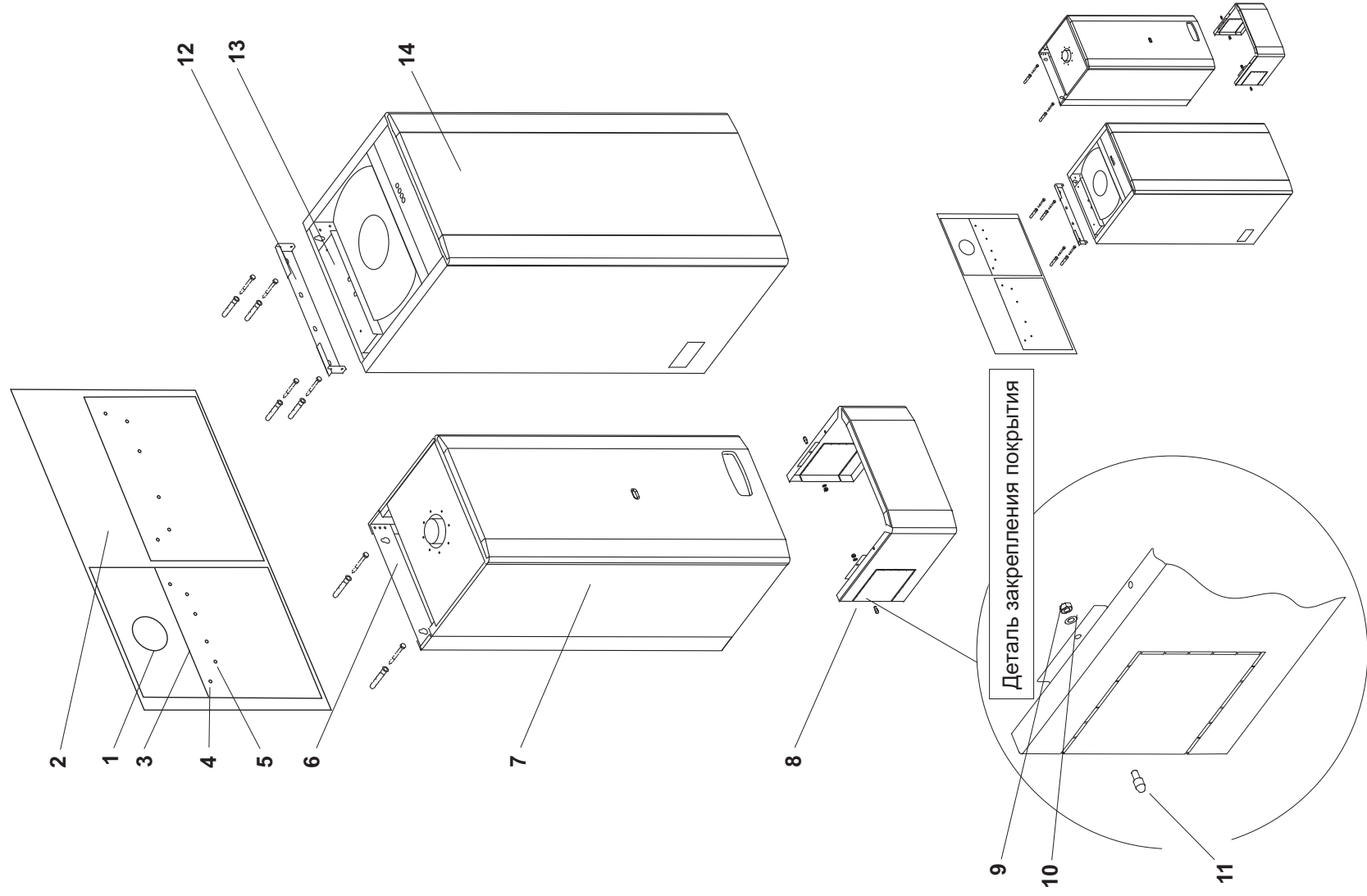
Технические изменения

Производитель оставляет за собой право изменения изделий, которые исходят из инновационных или технологических изменений. Такие изменения не всегда являются частью технической документации.

5. У котлов в исполнении "ТУРБО" обозначьте отверстия для коаксиальной трубы (отвод продуктов сгорания и подача воздуха).
6. Согласно обозначений просверлите отверстия по размерам, которые обозначены на трафарете и подготовьте необходимый крепежный материал.
7. Установите котел и резервуар. Потом проведите подсоединения воды, газа и электромонтаж.
8. Соедините с помощью зажима 3-ходовой клапан и электромотор. Комплектный клапан с помощью перекидной гайки закрепите на выход из котла.
9. В электромотор подсоедините коннектор (большой) присоединительного проводника, а другой меньший коннектор установите на выход ХТ8 плата управления котла. Для прохода присоединительного проводника в котле используйте кабельные переходники.
10. На выход 3-ходового клапана, отдаленный от электромотора, подсоедините шланги и подсоедините с выходом для входа ОВ резервуара см.рис. 2.
Примечание: перед входом ОВ в резервуар рекомендуется установка закрывающего клапана.
11. На вход котла (обратная вода) закрепите с помощью перекидной гайки распределительный Т-переходник. На один из его выходов установите короткие шланги, а второй конец подсоедините на выход ОВ резервуара см.рис.2.
Примечание: на выходе ОВ из резервуара рекомендуется установить закрывающий клапан.
12. Для установки датчика ГВС закрепите на его снимающую часть крепежный зажим. Датчик ГВС установите в ту муфту резервуара, которая позволит заглубление до 300мм. Второй конец датчика соедините с клеммником ХТ3 плата управления котла.

Гарантия и гарантийные условия

На присоединительные комплекты предоставляется гарантия от производителя. Гарантия не распространяется на неисправности в результате некачественного вмешательства в конструкцию, при изменениях функциональных свойств, несоблюдении условий по установке водяного фильтра или в результате использования незамерзающих растворов, нерекондованных производителем. Гарантия также не распространяется на ненормализованные условия в электрической сети и на неисправности мимо комплекта, но влияющие на его работу (напр. на закрывающие клапаны в трубах ОВ, оборудовании для дополнения воды в отопительную систему и т.п.), на механические повреждения при монтаже, повреждения при транспортировке и складировании, повреждения в результате влияния внешней среды, климатических условий и стихийных бедствий.



1. отвод для прод.сгорания(КТО)
2. трафарет
3. верхний край котла
4. отверстия для фиксир.котла
5. отверстия для консоли
6. доска рамы котла
7. котел
8. покрытие присоед.комплектam

рис. 1

9. гайка
10. Подкладка
11. Ограничит.колышек
12. доска для подвеса
(часть поставки резервуара)
13. доска рамы резервуара
14. резервуар