



**B60Z-D
B60Z-12KXX D**

**Инструкция по монтажу
присоединительного комплекта**

Применение

P- B60Z - D комплект предназначен для присоединения котла PANTHER 24 КТО, 24 КОО и размещенного под ним резервуара B60Z.

P- B60ZD12 предназначен для присоединения котла PANTHER 12 КТО, 12 КОО и размещенного под ним резервуара B60Z.

Установку резервуара можно провести двумя способами:

- подвешиванием на стену с помощью трафарета и специального крепления, которые являются частью поставки резервуара
- установкой на пол с помощью трафарета и подставных планок резервуара (обр. 3), которые являются частью присоединительного комплекта. Резервуар подвешивается крышкой емкости наверх.

Комплект P- B60Z D содержит :

- трафарет
- присоединительный кабель электромотора и плата управления котла
- боковые планки (2x)
- подставные планки резервуара
- датчик ГВС
- зажим датчика ГВС
- прокладки
- электромотор 3-ходового клапана
- закрепительный зажим электромотора
- 3-ходовой клапан
- разделительный Т-переходник
- кабельный переходник
- присоединительные шланги (2x)
- стержень закрепителя (4x)
- гайки М4 (4x)
- зажим навеса (4x)
- подкладка (4x)
- прокладка под гайку (4x)
- покрытие присоединительного комплекта

Обеспечение безопасности оборудования и лиц

Присоединительные комплекты являются (согласно норм № 22/1997 Сб. и № 168/1997 Сб.) электрическими приборами низкого напряжения и имеют самостоятельные конструкционные группы, предназначенные для установки к котлу (т.е.оснащение котла) согласно предназначения данных котлов. Техническую уровень комплектов как отдельных

изделий, производитель обеспечивает с помощью системы управления качества (совместно с котлами).

Присоединительные комплекты (в большинстве случаев в комплекте котла с резервуаром) могут вводить в работу только договорная сервисная сеть производителя. Это также является условием для решения возможных рекламаций.

Условия для установки и эксплуатационные условия

При установке комплектов и их закрытии под покрытиями, рекомендуется установить закрывающие клапаны и фильтр для механических загрязнений ОВ. В случае, если данные арматуры из-за их длины невозможно установить в пространстве между котлом и резервуаром, рекомендуется для этих арматур подготовить место в непосредственной близости комплекта (напр. на полу).

Рабочие условия комплектов исходят из соответствующих условий для котлов PROTHERM PANTHER 24 (12) КТО (КОО) т.е. главным образом, условий для качества воды и пространства для размещения, управления и манипулирования во время работы, обслуживания и проведения сервисных работ котлов и являются практически одинаковыми.

Последовательность монтажа (без использования подставных планок резервуара)

1. С помощью трафарета измерьте оптимальную позицию целого комплекта (котел, присоединительный комплект, резервуар) согласно всех условий для монтажа.
2. Приложите трафарет так, чтобы верхний край котла и черта на трафарете, обозначенная ВЕРХНИЙ КРАЙ КОТЛА, были на одной уровни.

Примечание: при установке необходимо, чтобы трафарет был достаточно укреплен на стену. При измерениях рекомендуется использовать напр. свинцовый отвес.

3. Обозначьте отверстия, предназначенные для котла, с трафарета на стену. Выберите отверстия для прямого закрепления на раму котла с помощью планки для подвеса (ОТВЕРСТИЯ ДЛЯ ФИКСИРОВАНИЯ КОТЛА), или для подвеса котла на консоль (ОТВЕРСТИЯ ДЛЯ КОНСОЛИ).

Примечание: консоль для подвеса не является частью поставки присоединительного комплекта.

4. Обозначьте отверстия, предназначенные для установки боковых покрытий комплекта на стену.
5. Обозначьте отверстия, предназначенные для резервуара с трафарета на стену. Выберите отверстия для прямого закрепления на раму резервуара с помощью планки для подвеса (ОТВЕРСТИЯ ДЛЯ

Гидравлическое подсоединение с помощью комплекта

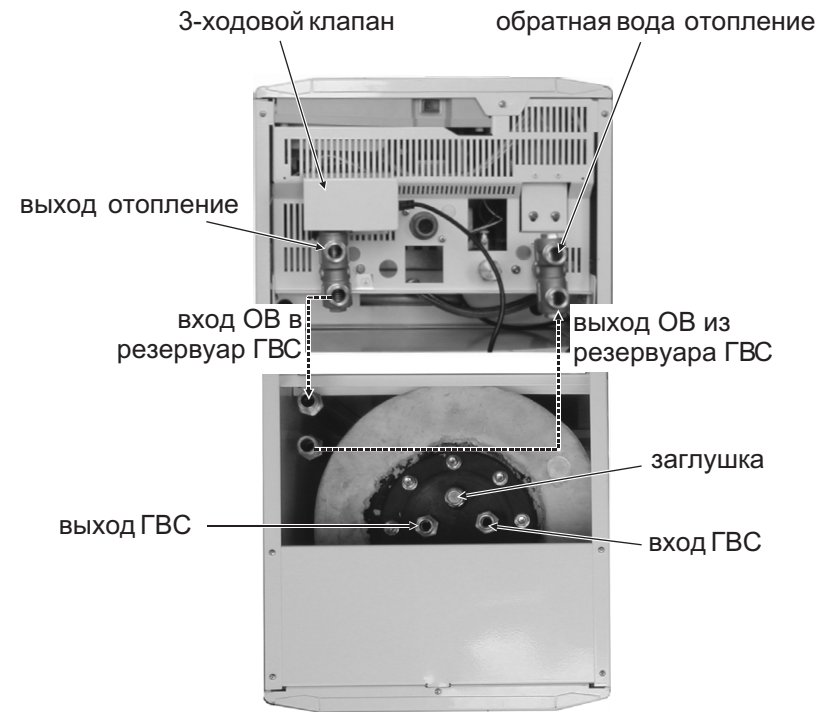


рис.2.

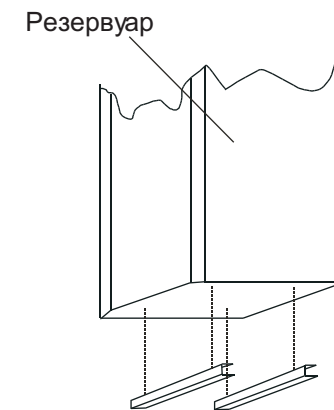


рис.3.

Последовательность монтажа (с использованием подставных планок резервуара)

1. Закрепите подставные планки к нижней части резервуара.
2. Выберите место установки комплекта и подвиньте резервуар к стене.
3. Приложите монтажный трафарет так, чтобы полоса на трафарете, обозначенная как верхняя граница резервуара соответствовала действительному краю резервуара.
4. Действуйте подобным способом, как приведено в предыдущем пункте с тем, что последовательность будет снизу вверх.

Гарантия и гарантийные условия

На присоединительные комплекты предоставляется гарантия от производителя. Гарантия не распространяется на неисправности в результате некачественного вмешательства в конструкцию, при изменениях функциональных свойств, несоблюдении условий по установке водяного фильтра или в результате использования незамерзающих растворов, нереконмендованных производителем. Гарантия также не распространяется на ненормализованные условия в электрической сети и на неисправности mimo комплекта, но влияющие на его работу (напр. на закрывающие клапаны в трубах ОВ, оборудовании для дополнения воды в отопительную систему и т.п.), на механические повреждения при монтаже, повреждения при транспортировке и складировании, повреждения в результате влияния внешней среды, климатических условий и стихийных бедствий.

Упаковка, транспортировка и складирование

Комплекты упакованы в коробках из картона. При транспортировке и складировании защищены этой упаковкой; поэтому необходимо препятствовать силовым нагрузкам на упаковку и ее промоканию. При складировании необходимо обеспечить стандартные складские условия (главное, неагрессивная среда, диапазон температур 5 до 50 °С, влажность воздуха до 75%, ограничение биологических влияний).

Технические изменения

Производитель оставляет за собой право изменения изделий, которые исходят из инновационных или технологических изменений. Такие изменения не всегда являются частью технической документации.

ФИКСИРОВАНИЯ КОТЛА), или для подвеса резервуара на консоль (ОТВЕРСТИЯ ДЛЯ КОНСОЛИ).

Примечание: консоль для подвеса не является частью поставки резервуара.

6. У котлов в исполнении "ТУРБО" обозначьте отверстия для коаксиальной трубы (отвод продуктов сгорания и подача воздуха).
7. Согласно обозначений просверлите отверстия по размерам, которые обозначены на трафарете и подготовьте необходимый крепежный материал.
8. Установите котел и резервуар. Потом проведите подсоединения воды, газа и электромонтаж.
9. Соедините с помощью зажимов 3-ходовой клапан и электромотор. Комплектный клапан с помощью перекидной гайки закрепите на выходе из котла.
10. В электромотор подсоедините коннектор (большой) присоединительного проводника, а другой меньший коннектор установите на выход ХТ8 плата управления котла. Для прохода присоединительного проводника в котле используйте кабельные переходники.
11. На выход 3-ходового клапана, отдаленный от электромотора, подсоедините шланги и подсоедините с выходом для входа ОВ резервуара см.рис.2.
Примечание: перед входом ОВ в резервуар рекомендуется установка закрывающего клапана.
12. На вход котла (обратная вода) закрепите с помощью перекидной гайки распределительный Т-переходник. На один из его выходов установите короткие шланги, а второй конец подсоедините на выход ОВ резервуара см.рис.2.
Примечание: на выходе ОВ из резервуара рекомендуется установить закрывающий клапан.
13. Для установки датчика ГВС закрепите на его снимающую часть закрепительный зажим. Датчик ГВС установите в ту муфту резервуара, которая позволит заглубление до 300мм. Второй конец датчика соедините с клеммником ХТ3 плата управления котла.
14. Закрепите с помощью винтов и прокладок боковые планки комплекта и установите переднее покрытие присоединительного комплекта. При ее установке будьте внимательны, чтобы покрытие было правильно закреплено своими прорезями с арретирующим винтом, который размещен на резервуаре (рис. 1).

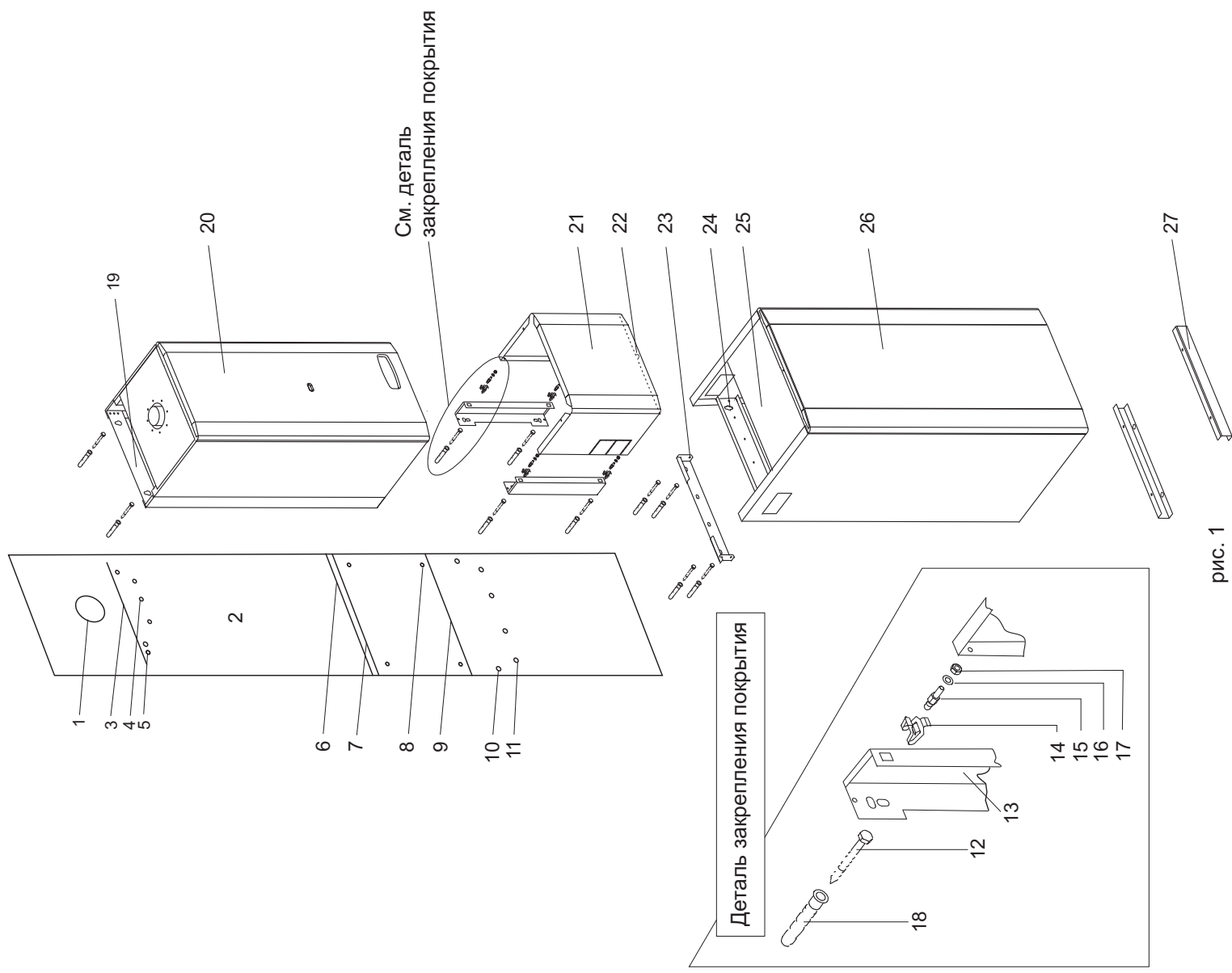


рис. 1

- 1 отвод для прод. сгорания(КТО)
2. трафарет
3. верхний край котла
4. отверстия для консоли
5. отверстия для консоли
6. нижний край котла
7. верх. край покрыт. комплекта
8. отверстия для бок.покрытий
9. верхний край резервуара
10. отверстия для фиксир. резервуара
11. отверстия для консоли
12. Винт
13. Боковое покрытие
14. Зажим подвеса

15. Стержень крепления
16. Подкладка
17. гайка
18. Закреп.подкладка
19. доска рамы котла
20. котел
21. закрыв.часть комплекта
22. зазор для арретир.винта
23. Доска для подвеса (часть поставки резервуара)
24. Доска рамы резервуара
25. арретир.винт
26. резервуар
27. подставная доска